

MEDI-PRESSO

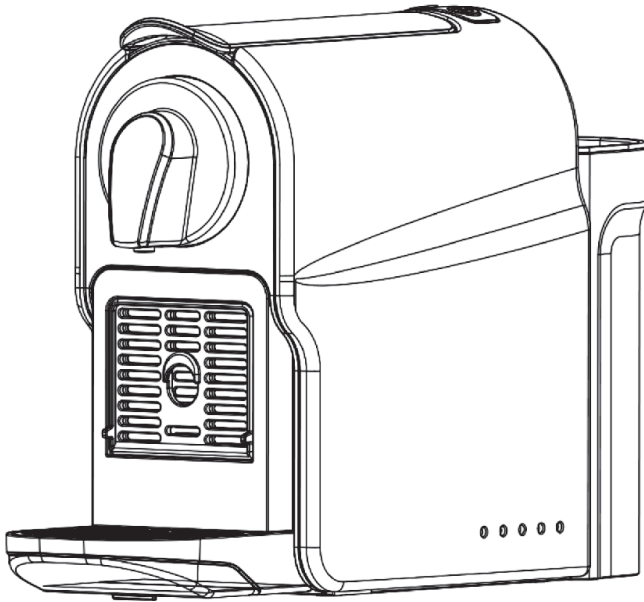
TEA & COFFEE CAPSULE MACHINE

사용 설명서

INSTRUCTION MANUAL

TEA & COFFEE CAPSULE MACHINE

MEDI-CNTM01



메디프레소 제품을 구입해 주셔서 감사합니다.

- 올바르게 안전하게 사용하기 위하여 본 사용 설명서를 잘 숙지해 주시기 바랍니다.
- 읽으신 후에는 언제든지 확인할 수 있는 위치에 보관해 주십시오.
- 본 제품을 다른 사람에게 양도할 경우 이 설명서를 반드시 첨부해 주십시오.

목차

1. 중요 안전수칙	2
2. 기술적인 정보	4
3. 머신에 대해서 알아두기	5
4. 머신 사용하기	6
5. 개인설정	9
6. 공장 설정으로 초기화	9
7. 청소 및 유지	10
8. 제한적 보증	10

중요 안전수칙

△ 주의 - 안전 수칙은 제품의 일부분입니다. 제품을 사용하기 전에 사용방법과 안전 수칙을 읽고 준수하십시오. 추후에 제품 사용법을 참조하기 위해, 사용 설명서를 찾기 쉬운 곳에 보관하십시오.

- 이 제품은 사용 설명서에 따라 음료들을 준비할 수 있도록 만들어졌습니다.
- 이 제품을 원래 용도 이외의 용도로 사용하지 마십시오.
- 이 제품은 실내 및 일반 온도 조건 기준으로 설계되었습니다.
- 이 제품은 가정이나 다음과 유사한 환경에서 사용되도록 만들어졌습니다. 매장이거나 사무실의 직원 식당, 호텔/모텔 및 거주 형태의 서비스를 제고하는 시설.
- 머신을 안전하게 사용하는 방법과 머신 사용 시 발생할 수 있는 위험 요소에 대해 충분히 안내를 받은 후 안전에 대한 지도 및 감독이 이뤄진 경우, 8살 이상의 어린이들도 머신을 사용할 수도 있습니다. 적절한 지도 및 감독이 이뤄지지 않은 경우엔 머신의 청소나 유지 보수를 8살 미만의 아이들에게 시키지 마십시오.
- 머신과 전원 코드를 8살 미만 어린이들의 손이 닿지 않는 곳에 보관하십시오.
- 심신이 쇠약하거나 감각 기능에 문제가 있거나, 정신적 능력이 부족하거나 경험 또는 지식이 부족한 사람들이 머신을 사용시엔, 머신을 안전하게 사용하는 방법과 머신 사용 시 발생할 수 있는 위험요소에 대해 충분한 안내를 받은 후 사용하거나 정상인의 감독하에 사용될 수 있도록 해야 합니다.
- 아이들이 머신을 갖고 장난치지 않도록 해 주십시오.
- 제조사는 어떠한 종류의 상업적 목적의 사용이나, 제품의 부적절한 취급이나 사용, 다른 용도로의 사용, 잘못된 작동, 공인되지 않은 전문가에 의한 수리 또는 그에 따른 고장으로 인한 피해나 손상에 대해 어떠한 책임도 지지 않으며, 제품 보증에 해당되지 않습니다.

치명적인 감전 및 화재의 위험을 피하십시오.

- 비상시 : 콘센트로부터 전원 플러그를 분리합니다.
- 쉽게 접근할 수 있는 적절한 접지 주전원에만 장치를 연결하십시오. 연결점 전원의 전압이 명판에 명시된 품질보증서를 참조하십시오.

반드시 제품을 설치한 후 전원을 연결하십시오.

- 코드를 날카로운 모서리에 올려놓거나 클램프로 고정시키지 마십시오.
- 코드가 열이 나거나 습기에 닿지 않게 하십시오.
- 전원 코드가 손상된 경우에는 제조업체의 서비스 대리인 또는 유사 자격을 갖춘 사람으로 하여금 모든 위험을 피하도록 하십시오.
- 코드가 손상된 경우 제품을 작동시키지 마십시오.
- 연장 코드가 필요한 경우 도체와 함께 접지 코드만 사용하십시오.
- 손상을 방지하기 위해 제품을 라디에이터, 난로, 오븐, 가스버너, 화염 등과 같은 고온에 두지 마십시오.
- 절대 젖은 손으로 전원 코드를 만지지 마십시오.
- 항상 수평, 안정 및 평평한 표면에 놓으십시오. 표면은 반드시 물 또는 커피와 같은 열과 유체에 강해야 합니다.

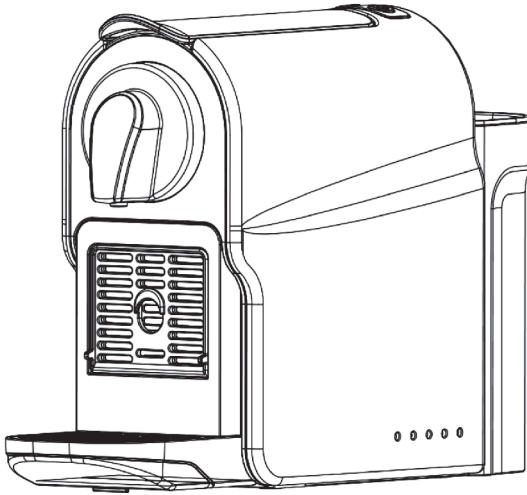
중요 안전수칙

- 장기간 사용하지 않을 때는 전원을 차단하십시오.
코드를 잡아 당기지 말고 플러그를 잡아 당겨서 분리하십시오. 코드가 손상 될 수 있습니다
- 청소 및 정비하기 전에 전원 소켓에서 플러그를 뽑고 기기가 식도록 해줍니다.
- 젖은 손으로 코드를 만지지 마십시오.
- 제품이나 그 일부를 물이나 다른 액체에 담그지 마십시오.
- 제품을 식기 세척기에 넣지 마십시오.
- 전기와 물을 함께 사용하면 위험하며 치명적인 전기가 발생할 수 있습니다.
- 장치를 열지 마십시오. 위험 전압 발생!
- 어떤 구멍에도 물건을 넣지 마십시오. 화재 나 전기가 발생할 수 있습니다.

기기를 작동 할 때 발생할 수있는 위험을 피하십시오.

- 작동 중에 기기를 방치하지 마십시오.
- 제품이 손상되었거나 완벽하게 작동하지 않는 경우에는 제품을 사용하지 마십시오.
즉시 전원 플러그를 콘센트에서 뽑으십시오. 검사, 수리 또는 조정을 위임받은 대리인에게 연락하세요.
- 전기가구가 손상되면 감전, 화상 및 화재가 발생할 수 있습니다.
- 작동 레버를 항상 완전히 닫고 작동 중에 절대로 열지 마십시오. 작동 스케일링이 일어날 가능성이 있습니다.
- 손가락을 커피 추출 노즐 아래에 두지 마십시오. 화상의 위험이 있습니다.
- 캡슐 구역이나 캡슐 샤프트에 손가락을 넣지 마십시오. 부상의 위험이 있습니다.
- 물은 블레이드에 의해 관통되지 않을 때 캡슐 주위로 흐를 수 있고 기기가 손상될 수 있습니다.
- 캡슐 수납공간에서 손상되거나 변형된 캡슐을 사용하지 마십시오.
- 전원을 차단하시려면, 모든 작동을 멈춘 후, 전원 소켓에서 전원 플러그를 제거하십시오.
- 물탱크는 신선한 음용수로 채우십시오.
- 기기를 장기간 사용하지 않을 경우 물탱크를 비우십시오. (휴일 등)
- 제품을 주말 또는 비슷한 시간 동안(약 48시간 이상) 사용하지 않았을 경우, 물통의 물을 교체해 주십시오.
- 누출을 방지하기 위해 드립 트레이 및 드립 그리드가 없는 상태에서 장치를 사용하지 마십시오.
- 강력 세정제나 용제 클리너를 사용하지 마십시오. 젖은 천을 사용하고 제품의 표면을 청소하기 위한 순한 세정제를 사용하십시오.
- 기계를 청소하려면 깨끗한 청소 도구만 사용하십시오.
- 제조업체는 사전 통보 없이 사용 설명서 내용을 변경할 수 있습니다.
- 모든 메디프레소 제품은 엄격한 품질 관리하에 생산되고 있습니다. 적절한 조건하에서 신뢰성 테스트를 위하여 임의로 선택된 제품들에 대한 테스트가 이뤄지고 있으며, 이로 인해 간혹 몇몇 제품들은 물 자국 등 이전에 사용했던 것 같이 보일 수도 있습니다.

기술적인 정보



호환 캡슐 : Nespresso capsule Compatible

치수 : 330*115*220mm

무게 : 2.5KG

탱크 용량 : 0.75L

사용 가능한 캡슐용량 : 9-11 capsules

파워 : 1350W

전압 : 220- 240V

주파수 : 50/60Hz

머신에 대해서 알아두기

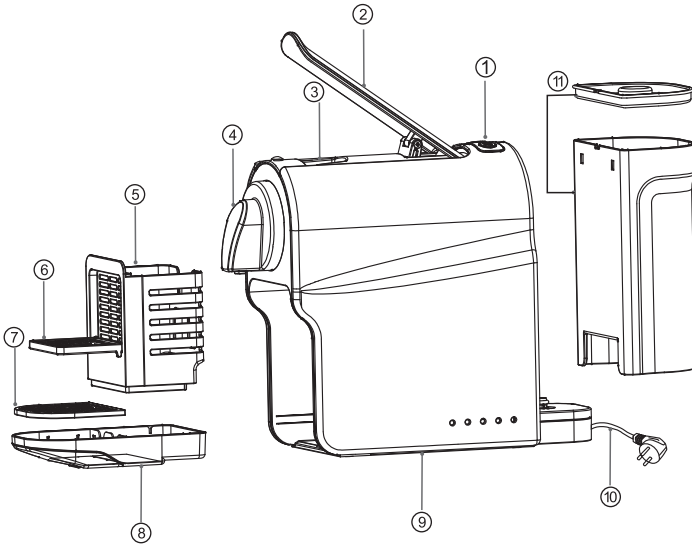


Fig. 1

- | | | |
|----------------|-------------------|----------|
| 1. 컨트롤페널(커피&차) | 5. 캡슐 용기 | 9. 기계 몸체 |
| 2. 조작 레버 | 6. 에스프레소 커피 컵 트레이 | 10. 전선 |
| 3. 캡슐 칸막이 | 7. 컵 트레이 | 11. 물탱크 |
| 4. 커피 추출 노즐 | 8. 트레이 | |

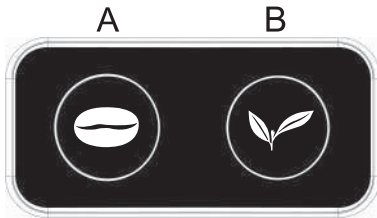


Fig. 2 Control panel buttons

CONTROL PANEL

- A. 커피 전용 추출 버튼
- B. 차 전용 추출 버튼

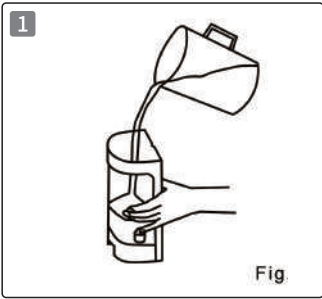
머신에 대해서 알아두기

머신 처음 사용 시 또는 장기간 미사용 후 사용 시

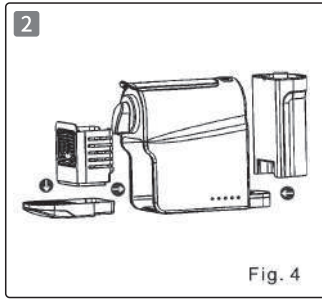
※ 주의 : 액세서리, 기기가 누락되어 있지 않은지 확인하십시오.

치명적인 갑작 사고 및 화재를 막기 위하여 안전 수칙을 우선 읽어 주십시오. 안전 수칙에 따라 내부 부품을 청소한 다음 기기를 설치 및 작동하십시오. 아래 그림을 참고하여 다음 단계를 수행하십시오.

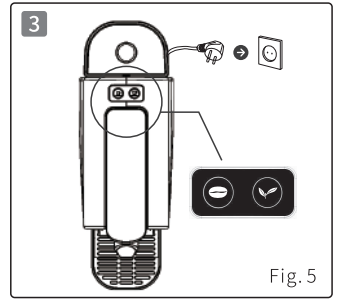
△ 공장 출하 설정값 : 커피(100~110ml)/차(140~150ml), 자동 꺼짐 모드 : 5분



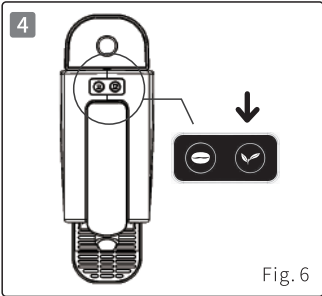
깨끗한 물로 물통을 씻고, 신선한 음용수로 채웁니다.



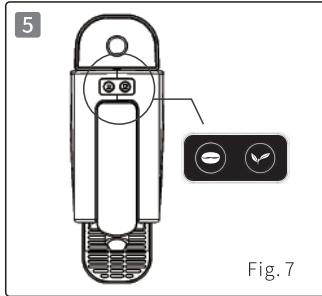
기계의 적절한 위치에 물 탱크, 트레이 및 캡슐 용기를 설치하십시오.



플러그를 전원에 연결하여 기기를 켜면 양쪽 버튼이 세 번 깜박입니다.

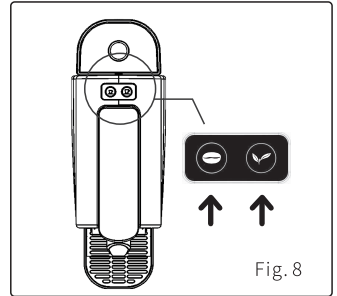


버튼을 누르십시오. 약 30~40초 동안 표시등이 깜박이며 예열이 시작됩니다.
- 커피 버튼이나 차 버튼을 누르십시오.



버튼의 깜박임이 멈추고 불빛들이 계속 켜져 있으면 머신을 사용할 준비가 된 것입니다.

- 불빛들이 깜박임 : 예열중
- 불빛들이 계속 켜져 있음 : 준비됨



자동꺼짐 모드(5분)로 꺼지기 전에 머신을 끄려면, 커피 버튼과 차 버튼을 동시에 길게 누릅니다.

머신 사용하기

※ 처음 사용 시 또는 장기간 미사용 후 사용 시 세척을 하십시오.

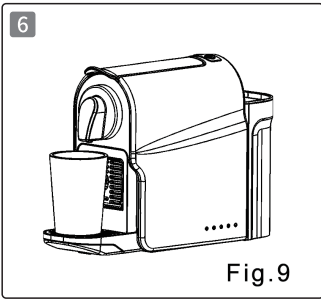
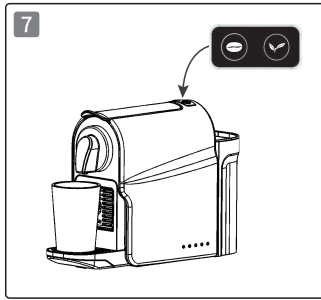
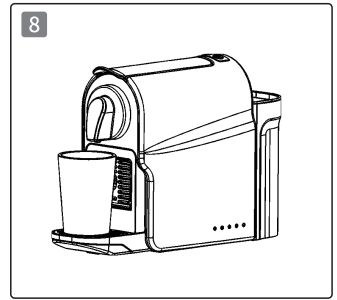


Fig. 9

빈 용기를 잔 트레이에 놓습니다.



레버가 닫힌 상태에서 차 버튼을 눌러 머신 내부를 깨끗한 물로 세척합니다.



이 작업을 세 번 반복합니다.

커피 & 차 추출하기

커피 버튼이나 차 버튼을 눌러 머신을 컵니다. / 불빛들이 깜빡임 : 예열중, 불빛들이 계속 켜져 있음 : 준비됨

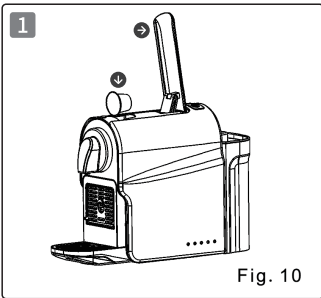
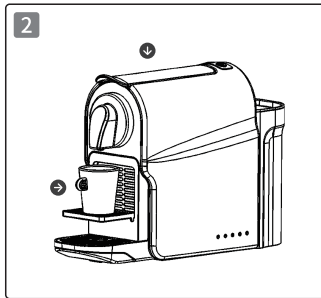


Fig. 10

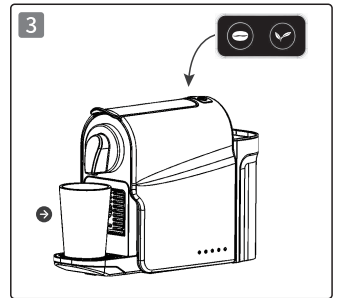
손잡이(레버)를 올리고, 메디프레스 캡슐 또는 호환용 캡슐을 넣습니다.

- 커피&차가 추출되는 동안 절대로 손잡이(레버)를 올리지 마십시오.

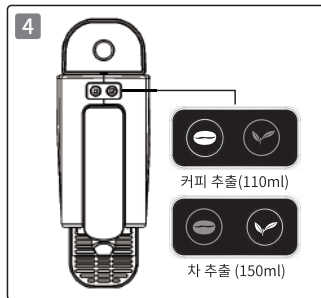
- 추출 진행 시 야기될 수 있는 상해를 방지하는 방법은 안전 수칙을 참조하십시오.



손잡이(레버)를 내리고, 에스프레소 & 롱고 트레이에 컵을 놓습니다.



커피 또는 차 버튼을 눌러 깜빡이면 추출 작업이 시작됩니다.



추출이 완료되면 자동으로 멈춥니다. 추출을 중단시키거나 가득 채우려면 다시 한번 버튼을 눌러 줍니다.

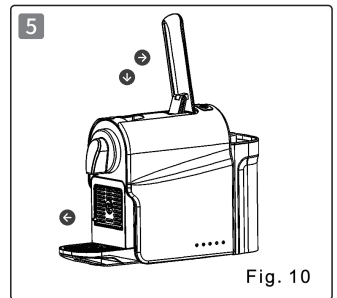


Fig. 10

컵을 제거합니다. 사용된 캡슐을 캡슐 용기로 배출하기 위해 손잡이를 올렸다가 내립니다.

머신 사용하기

NOTE

1. 커피(100-110ml)/차(140~150ml)의 사전 정의된 공장 출하량으로 추출 됩니다.
2. 추출 중 멈추고 싶을 때는 선택한 커피&차 버튼을 눌러 멈춥니다.

에너지 절약 개념

- 자동 OFF 모드 : 기기가 자동으로 OFF 모드로 전환됩니다.
사용하지 않은 5분 뒤에, 보일러가 꺼지고 기기의 외부 표면은 냉각됩니다.
컨트롤 패널의 모든 버튼 표시등이 꺼집니다.
- 사용자가 추출 버튼을 다시 누르면 장비는 대기 모드, 대략 30-40초 "사용 준비"(Fig.7 참고) 모드가 될 때까지 가열 프로세스를 다시 시작 합니다.

경고 및 경보

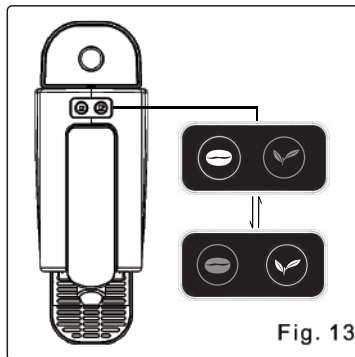
NTC 오작동

두 버튼이 번갈아 깜박입니다.(Fig.13 참고)

NTC 오작동 알람을 위한 경고입니다. 기기를 끄고 2분간 기다리십시오.

문제가 해결되었는지 확인하기 위해 다시 켜고 추출을 시도합니다.

추출이 안될 시 검사, 수리 또는 조정을 위해 인가된 담당자에게 문의하세요.



NTC 고장 알람에 대한 발광 경고

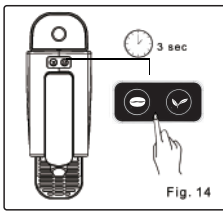
개인설정

물의 양 설정하기

조절 기능을 사용하여 추출되는 물 용량을 개인 설정할 수 있습니다.

⚠ 사전 정의된 공장 출하 설정값 : 커피(100~110ml)/차(140~150ml)

- 1 머신을 켜고 예열이 끝날 때까지 기다립니다.(불빛들이 계속 켜져 있음) (Fig. 7 참고)
- 2 물통을 음용수로 채운 후 메디프레소 캡슐을 넣습니다.
- 3 배출구 아래 컵을 놓습니다.
- 4 커피&차 버튼을 누르고 커피가 흘러나올 때까지 3초간 유지하십시오.
- 5 커피&차 가 흘러 나오면 버튼을 놓으십시오.(Fig.14 참고)
- 6 원하는 추출량에 도달시 선택한 버튼을 다시 누르면 셋업이 완료됩니다.
- 7 설정이 완료되었습니다. 기계는 현재의 개인 설정을 기억하고 동일하게 유지합니다.

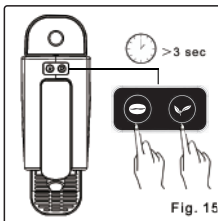


커피 추출 버튼 프로그래밍

참고 : 위 작업을 완료하기 위해 사용자가 추출 버튼을 누르지 못할 경우, 기계는 자동으로 커피&차를 추출합니다.

공장 출하 설정으로 초기화

⚠ 사전 정의된 공장 출하 설정값 : 커피(100~110ml)/차(140~150ml)



- 기계가 꺼져 있는지 상태인지 확인하십시오.
- 커피 버튼과 차 버튼을 동시에 3초 동안 누릅니다.
- 공장 출하 설정으로 초기화되었습니다.

청소 및 유지

⚠ **치명적인 전기 감전 사고 및 화재 위험** : 절대 머신 또는 부품을 물에 담그지 마십시오. / 청소를 시작하기 전에 전원 코드를 전원 소켓에서 제거하십시오. / 어떤 종류의 강한 세제도 사용하지 마십시오. / 날카로운 물체나 솔, 연마재 등을 사용하지 마십시오. / 식기세척기에 넣지 마십시오.

- 매번 사용한 후에 드립 트레이와 사용된 캡슐 용기를 비우십시오.
- 젖은 천으로 커피 추출 노즐을 청소하고 기계 내부를 정기적으로 청소하십시오.
- 기기나 기기의 일부를 물에 담그지 마십시오.
- 강력하고 마모성이 있는 용제 또는 크림 세제를 사용하지 마십시오. 식기세척기에 넣지 마십시오.
- 세척한 후에는 깨끗한 수건이나 행주 또는 종이 타월 등을 이용하여 물기를 제거한 후 모든 부품들을 다시 장착합니다.
- 커피 기계가 효율적으로 작동하도록 하려면 정기적으로 사용해야 합니다. 물에 의해 생성된 침전물을 청소하십시오. 약 3개월마다 기기에 스케일을 제거하기를 추천합니다.

제한적 보증

메디프레소 품질 보증기간

메디프레소 머신에 결함이 발견될 경우 구매일로부터 6개월간 무상으로 머신을 교환해 드립니다. 다만, 소비자의 취급 잘못이나 천재지변으로 고장이나 손상이 발생한 경우와 제조자 및 제조자가 지정한 수리점·설치점이 아닌 자가 수리·설치하여 제품이 변경되거나 손상된 경우에는 메디프레소가 비용을 부담하지 않습니다. 품질 보증 서비스를 받으시려면 구입을 확인할 수 있는 영수증을 잘 보관하시기 바랍니다. 구입일자를 확인할 수 없는 경우에는 제조일로부터 6개월이 경과한 날로부터 보증기간을 계산합니다. 품질 보증기간 내에 제품 구입을 확인할 수 있는 영수증을 info@medipresso.com 으로 보내 주시면 무상으로 제품을 교환해 드립니다. 제품의 추가 손상을 방지하기 위해서는 항상 구매 당시의 제품 포장 또는 보관 상자를 사용하여 주시기 바랍니다.

제품 품질보증기간이 제한 되는 경우는 아래와 같습니다.

- 품질보증기간이 경과한 제품
- 설명서를 따르지 않았거나 부주의한 과실로 제품이 손상된 경우 (동전/핀과 같은 이물질 투입), 물통에 물이 아닌 물질(우유, 식초 등) 투입
- 제품 내부의 먼지, 필터 막힘으로 인한 서비스 요청하는 건/(물때 제거/세척) 되지 않은 경우
- 제품에 명시된 사양과 다른 전압의 사용으로 인해 제품이 손상된 경우
- 가정용 커피 머신을 영업 용도로 사용하는 경우 / 가정용 이외의 용도 (예. 카페, 만화방 등에서의 음료 판매)
- 머신의 고장이 아닌 고객 요청에 의한 제품 점검(보증기간 이내라도 유상 수리)
- 과부하, 부적절한 사용, 부주의 또는 사고로 인해 제품이 손상된 경우
- 겨울철 동파로 인한 제품의 고장, 실내 온도 등의 문제
- 정상적인 사용 환경이 아닌 곳에서 사용하는 경우

MEDI PRESSO

COFFEE MACHINE

CAPSULE TEA&COFFEE MACHINE

MEDI-CNTM01

